

品质至上 客户至尊

Robex

375L VS

满足国三排放标准



*该样本中可能含有选购配置或涂装样式及设计变更

额定功率: 232kW/1,700rpm

| 操作重量: 37,800kg

| 标配斗容: 1.9m³

 **HYUNDAI**
CONSTRUCTION EQUIPMENT

大型土石方新贵！

全新37吨级大型挖掘机，为用户创造价值的典范之选！



全新外观设计

- 灰绿色工作装置涂装变更
- 小臂两侧张贴反光标识，提升夜间作业安全性



IPC主泵智能化控制系统 VPC可变功率控制系统

- IPC通过操作手柄对主泵流量进行智能化控制，从而节减油耗
- VPC对先导压力实现可变控制，保障在所有工作模式下作业速度与燃油性能协调匹配，确保高效、低耗



耐久性再次提升

- 大臂耐久性强化，增加板材厚度，使用铸钢品提高强度
- 覆盖件强度改善，提高耐久性
- 上部体两侧标配防护梁，提升上车结构的耐久性
- 一体锻造式回转支承，改善承载结构，减少开裂风险
- 选用耐热性及耐久性更佳的Hi-Grade软管，进一步减少漏油现象发生
- 使用PCB式保险丝盒，提高稳定性





动力更强、速度更快、工作更高效

- 进口康明斯发动机，更大功率，更强输出，燃油经济性好，劣质油品适应性高
- 进口川崎主泵，内置增压器，改善吸油效率
- 优化主控阀油路设计，提高作业速度及复合作业能力
- 标配同吨位优势的1.9m³重载型铲斗，满足各种作业所需
- 多种工作模式，根据不同工况进行匹配，提高作业效率、降低油耗



选配装置

- 传承现代破碎作业的优势，提供破碎管路，双泵合流选装
- 提供空气枪选配，提高装备的清洁度
- 驾驶室可提供多种防护网选配，给予全方位保护
- 驾驶室上方LED工作灯（2EA）
- 驾驶室顶端警示灯





作业性能更高效、更低耗

康明斯发动机可提供更充沛的动力输出，
IPC系统则保证发动机及主泵间的协调工作，
使装备在工作时不断处于最优状态，保证效率最大化



高品质Hi-Grade管路

耐热，耐久性更佳，减少漏油现象发生



全车LED工作灯

提高光照效率，保证夜间出勤



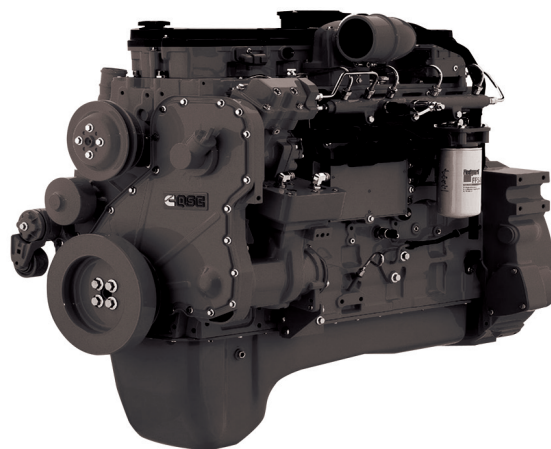
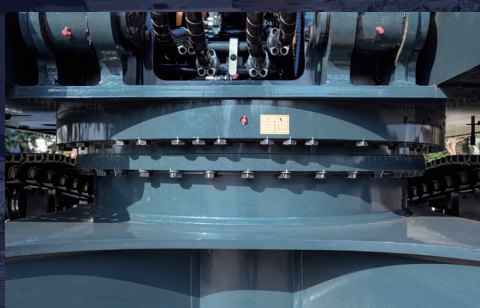
防撞梁

车身两侧标配防撞梁，提高安全性



一体锻造式回转支承

改善承载结构，减少开裂风险



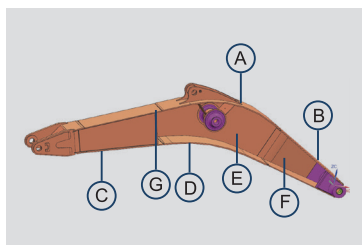
现代康明斯发动机

原装进口，排量8900cc，功率输出强劲，性能稳定，油耗低。

- 满足国三排放标准
- 柴油共轨电子控制喷射技术
- 多级自动怠速
- 维修保养费用低廉
- 六缸
- 四冲程
- 空空中冷
- 涡轮增压

重载型工作装置

各部位的板材加厚，关键部位使用铸钢品提升结构强度，耐久性大幅提高



1.9m³重载型铲斗

更大斗容，双圆弧型斗型设计，更加贴合挖掘轨迹，提高挖掘效率



进口川崎主泵

185CC大容量，内置增压器，改善吸油效率



坚固下底盘

加长型履带，更宽车身，有效提高作业稳定性





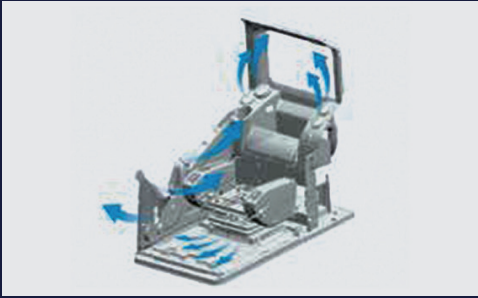
舒适的驾驶空间

R375LVS致力于为用户提供更广阔的作业视野及操作者舒适度的优化。操作者置身其中时，对周边环境及施工作业有足够的可视性及预见性。



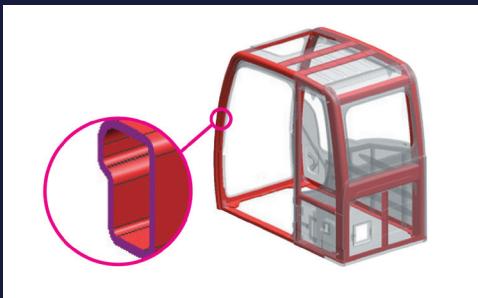
全自动温控系统

多角度出风，营造宜人的室内温度



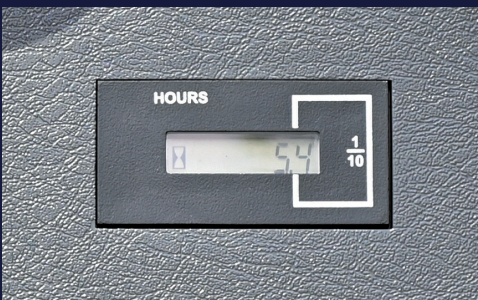
驾驶室结构

驾驶室结构采用更强固的管材，进一步提高了安全性的同时，保障了驾驶视野



小时计

单独置于仪表盘下方，贴心设计，便于观看



收音机

兼具蓝牙功能及USB充电，满足操作者排减压力的需求



7英寸液晶显示屏

功率和工作模式选择、油耗信息、一键怠速、自我诊断、保养提示、后置摄像头（选配）等功能均融入其中。



集中式开关排布

- 驾驶室右侧集中式的开关排布，使操作者可以非常方便的进行操作
- 其他预留开关选项，增加操作功能



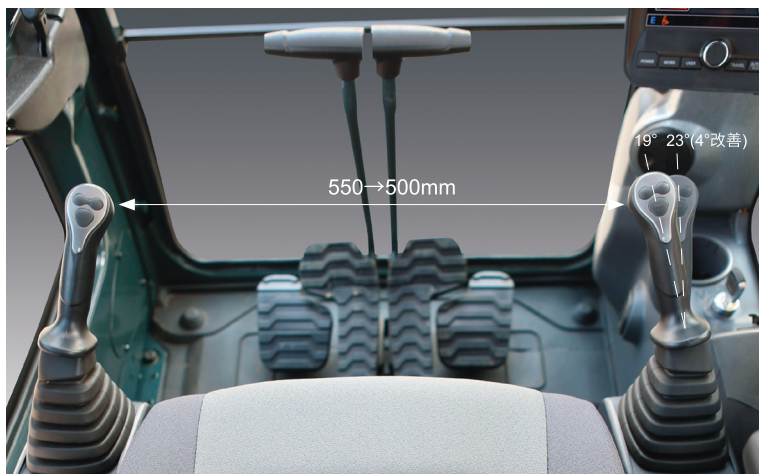
减震、减噪音驾驶室

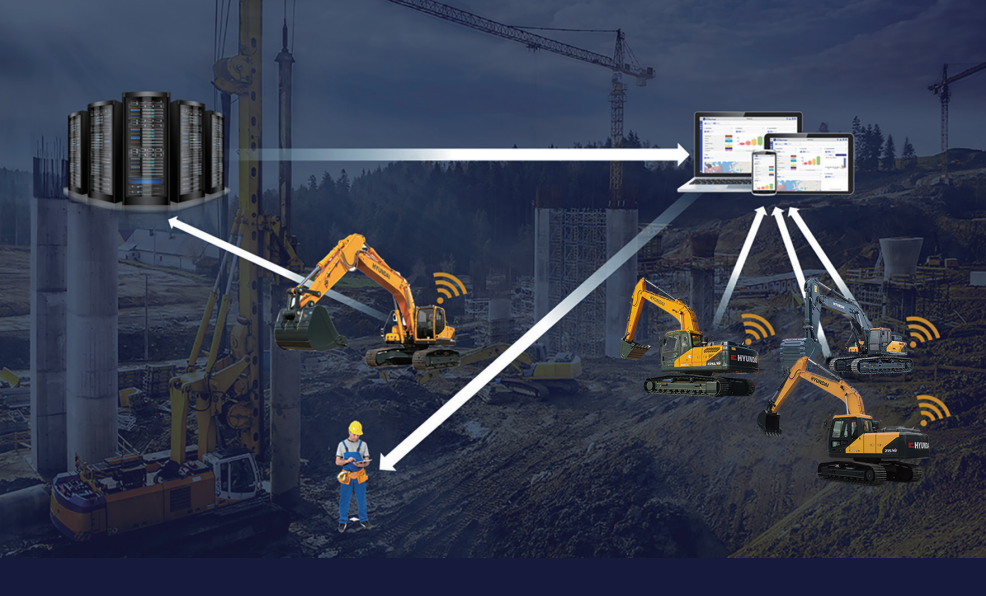
- 驾驶室周围配置减噪海绵增强密闭性



人体工学手柄

- 23°倾斜角设计，更符合使用者的操作习惯
- 一键增压及其他可编辑按钮
- 轻便灵活，有效减少长时间工作时的疲劳感





现代智联 HiMATE

现代智联可以通过手机或电脑来轻松查看装备的开动状态、是否异常、消耗品更换周期等，从而进行有效的管理。不受时间、空间的制约，无论您身处办公室，或是在途，都可以掌握您的装备情况，并加以管理。



通过改善作业效率从而提高生产力

现代智联技术可以使您的装备更为效率的工作。通过发动机工作时间与实际工作时间进行比较，可以得知装备的实际工作效率。并且，对于操作者的驾驶习惯也加以改善时，可节省装备的持有费用，提高生产力。



简单、便捷的管理

现代智联技术可以通过网页，无论何时，无论何地，轻松、便捷的掌握装备的一切信息。同时，我们也提供迅速的故障诊断功能及远程服务功能。



安全性强化

现代智联技术可以安全地保护您的装备。一旦装备发生失窃、或遭到无端使用，脱离限定的区域时，会及时的通过邮件或短信的方式告知您。



大容量空气滤芯



防水、耐高温的电气箱



新式防滑踏板

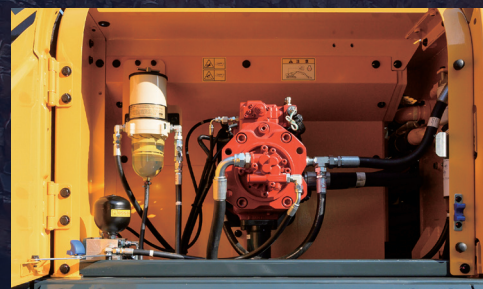


空气预滤器

双敞开式侧门设计，便于用户进行保养及维修



滤芯集中式布置，大容量油水分离器



经过极限工况测试的散热系统，有效防止高温



超大空间工具箱，满足存放物品所需





高效、便捷的维修保养

R375LVS的各项设计均以便利、关怀等为出发点，为用户提供便捷的维修保养解决方案。无论何时，无论何地，高效率的维修保养能有效保障装备出勤时间，为用户创造更多价值。



性能参数



发动机

型号	HYUNDAI HE8.9	
类型	六缸、四冲程、空空中冷涡轮增压发动机	
额定功率	kW/rpm	232 / 1700
最大扭矩	kgf.m/rpm	148 / 1400
缸径×行程	mm	114×145
排气量	cc	8900
电瓶	2×12V×150AH	
起动机	24V, 7.8kW	
发电机	24V, 90A	



液压系统

主 泵		
类型	两个变量柱塞泵	
最大流量/l/min	2×315	
先导泵和先导回路	齿轮泵	
	交互传感式燃油节省泵系统	
液 压 马 达		
行走	带制动阀和驻车制动的双速轴向柱塞马达	
回转	带自动制动的轴向柱塞马达	
安全阀设定 kgf/cm ²		
工作装置回路	330	
行走	360	
回转系统	290	
先导阀回路	40	



驱动及制动

驱动方式	全液压式
驱动马达	轴向柱塞马达
减速系统	行星减速器
最大牵引力	30.5 ton
最大行走速度(高速)/(低速)	5.0 km/h / 3.2 km/h
爬坡能力	35°(70%)
制动器	液压锁定式
驻车制动器	多片式、湿式制动



操 作

先导操作	带安全锁定杆的两根操纵杆 (左):回转及斗杆, (右):动臂及铲斗
行走及转向	两只带踏板的操纵杆
发动机油门	电动旋转式
外部灯	四只安装在动臂两侧, 一只安装在驾驶室下方, 一只安装在工具箱下方



回转系统

回转马达	轴向柱塞马达
回转减速	行星齿轮减速器
回转系统润滑	黄油
回转制动	多片式制动
回转速度	9.1 rpm



冷却液及润滑油容量

装 满	升
燃油箱	610
发动机冷却液	50
发动机机油	31.7
回转装置	8.0
侧传动机构(每侧)	4.3
液压系统	415
液压油箱	210



底盘

中框架	X型
履带支承框架	五边箱
履带板数量(每侧)	51
托链轮数量(每侧)	2
支重轮数量(每侧)	9
履带底护架数量(每侧)	2



最大挖掘力(ISO)

铲斗挖掘力	kN	228
斗杆挖掘力	kN	182



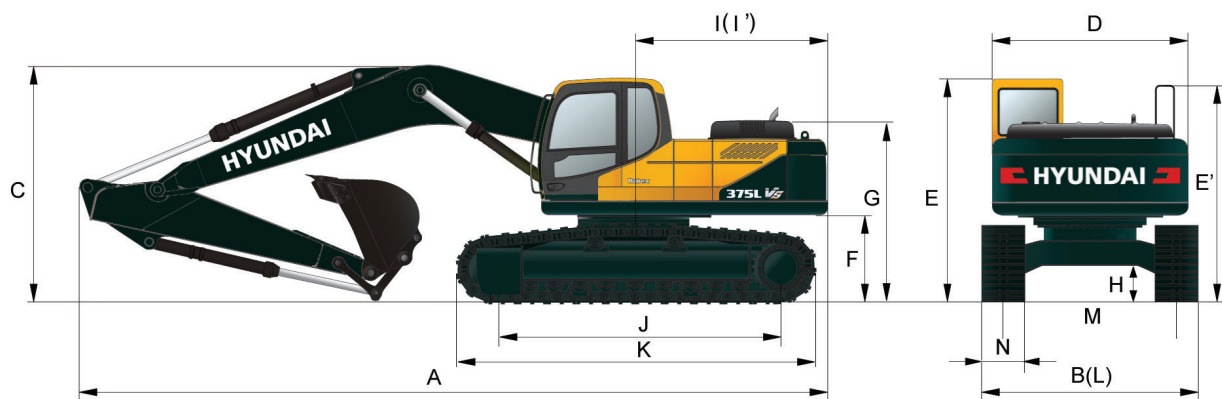
使用重量

使用重量包括6150mm动臂、2800mm斗杆、SAE堆装反铲铲斗1.90m³、润滑油、冷却液、装满油料的燃油箱、液压油箱标准装备。

使用重量

履带板(三齿)	使用重量	接地比压
mm	kg	kgf/cm ²
※600	37800	0.71

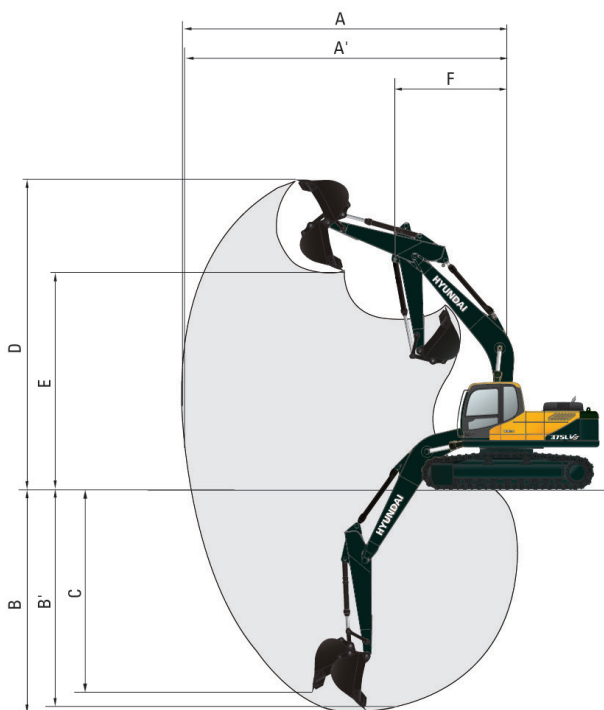
外形尺寸及工作范围



单位: mm

A 全长	10850
C 总高度	3540
F 配重离地间隙	1290
J 轮距	4340
K 履带长度	5280
I 尾部回转半径	3415
I' 尾部长度	3350

D 上部宽度	2980
E 驾驶室高度	3175
H 最小离地间隙	555
M 轨距	2740
N 履带宽度	600
B 总宽度	3340



标准型		
动臂	标配	※重载型6150mm
斗杆	标配	※重载型2800mm
铲斗	标配	※重载型1.90m ³
A 最大挖掘距离		10570mm
A' 地面最大挖掘距离		10330mm
B 最大挖掘深度		6590mm
B' 最大有效挖掘深度		6420mm
C 最大垂直挖掘深度		4820mm
D 最大挖掘高度		10450mm
E 最大卸载高度		7340mm
F 最小回转半径		4130mm

▲ 如有其他特殊选配需求, 请联系现代当地经销商



为 / 用 / 户 / 创 / 造 / 价 / 值!



微信公众号



扫码VR看机

现代工程机械

咨询热线: 400 828 5900

www.hyundai-ce.cn

※ 刊载的材料与规格如有变更，恕不另行通知。请联系现代经销商了解相关信息!

2021.03 Rev.1